

MODE D'EMPLOI

Piano numérique GEWA **DP 220 G**



Owners manual | Mode d'emploi | Manual de instrucciones

www.gewapiano.com



Veillez lire le présent mode d'emploi avant d'utiliser le piano et respecter les informations de sécurité !

Veillez conserver également le mode d'emploi pour consultation ultérieure.

Fabricant:
GEWA music GmbH
Werkstraße 1
08626 Adorf
GERMANY
www.gewamusic.com

Version 1.0

Dernière mise à jour 01.09.2016

1	INFORMATIONS DE SÉCURITÉ	5
1.1	Explications des symboles	5
1.2	Utilisation conforme aux consignes	6
1.3	Utilisation non appropriée	6
1.4	Mesures de sécurité	7
1.5	Signes CE.	8
1.6	Recyclage	8
2	ELÉMENTS FOURNIS	9
3	INSTRUCTIONS DE MONTAGE	10
4	DÉMARRAGE	12
4.1	Éléments de commande de votre piano numérique	12
4.2	Touches de commande et pédalier	13
4.3	Connectique (côté arrière de la console)	15
5	COMMANDE	17
5.1	Allumage	18
5.2	Fonction DEMO	18
5.3	Sélection des sons	18
5.3.1	Combinaison des sons	19
5.4	Reverb et Chorus	18
5.4.1	Reverb	18
5.4.2	Chorus et autres effets DSP	19
5.5	Métronome	19
5.5.1	Allumage / arrêt du métronome	19
5.5.2	Modification de la rapidité du métronome	20
5.5.3	Modification du type de tempo	20
5.5.4	Réglage du volume du métronome	20
6	MENU FONCTIONS	20
6.1	Tableau des réglages	21
6.2	Transpose / Transposition	21
6.3	Réglage précis des tonalités	22
6.4	Fonction touches / sensibilité des touches	22
6.5	Équilibrage des réglages	22
6.6	Réglages de la brillance	23
6.7	Canal de transmission MIDI TX	23
6.8	Local Control	23
6.9	Fonction de changement de programme	23
6.10	Mode Piano	23
6.11	Modification du réglage des accords	24
6.11.1	Modification de la tonalité de référence du tempérament	24
6.12	Réglage de la résonance des cordes	24
6.13	Réglage de la résonance de la sourdine	24
7	FONCTION ENREGISTREMENT ET LECTURE	25
7.1	Sélection de l'enregistreur	25
7.2	Enregistrement de morceaux de musique	25
7.3	Lecture de l'enregistrement	25
7.4	Effacement de l'enregistrement	25

8	RACCORDEMENT D'UN PÉRIPHÉRIQUE	26
8.1	Raccordement d'un casque	26
8.2	Raccordement d'un périphérique de lecture	26
8.3	Raccordement d'un amplificateur externe	26
8.4	Raccordement d'un PC	26
9	INFORMATIONS COMPLÉMENTAIRES	27
9.1	Définitions	27
9.2	Garantie	28
10	DÉPANNAGE	29
11	CARACTÉRISTIQUES TECHNIQUES	30

Cher client,

Merci d'avoir choisi notre piano numérique GEWA DP 220 !

Avec le GEWA DP 220, vous avez opté pour un piano numérique de haute qualité, qui vous procurera un son et une expérience de jeu très impressionnants avec de nombreux sons et une multitude fonctions supplémentaires faciles à utiliser.

Votre sécurité est très importante pour nous ! Veuillez lire attentivement les informations de sécurité et respecter les consignes de sécurité.

Gardez le présent mode d'emploi et transmettez-le à tout nouvel utilisateur votre piano numérique DP 220 en cas de transfert de propriété.

1

 REMARQUE




INFORMATIONS DE SÉCURITÉ

Le fabricant n'est pas responsable des dommages matériels ou corporels résultant d'une utilisation inadaptée de l'appareil !

Utilisez uniquement votre piano numérique en conformité avec les consignes indiquées ci-dessous !

1.1 EXPLICATIONS DES SYMBOLES

Le présent mode d'emploi utilise les symboles suivants pour identifier les dangers et les consignes à respecter :

Niveau du danger	Signes du danger	Terme signalétique	Définition
Blessures graves		AVERTISSEMENT	Le non-respect des consignes de sécurité peut entraîner la mort ou des blessures très graves
Blessures graves en raison d'électricité			Information complémentaire à l'identification du danger en raison de l'électricité
Blessures légères et dommages matériels		ATTENTION	Le non-respect des consignes de sécurité peut entraîner des blessures légères et/ou.
Consigne		REMARQUE	Consignes afin d'éviter des dommages pour les personnes, l'environnement et/ou les appareils
Conseil		CONSEIL	Conseil avant d'utiliser le piano numérique

1.2 UTILISATION DE VOTRE PIANO NUMÉRIQUE CONFORME AUX CONSIGNES

Garder votre piano numérique dans un environnement sec.

- Il peut être raccordé pour une lecture audio (en tant qu'entrée ou sortie) ou pour la communication de données. Il faut respecter les spécifications techniques correspondantes (chapitre 11, données techniques).
- N'utiliser que des adaptateurs d'alimentation certifiés GEWA et s'assurer qu'ils sont correctement connectés. La tension du secteur de la plaque signalétique doit être compatible avec la tension du secteur dans le pays d'utilisation.
- Il faut uniquement utiliser le piano numérique dans l'état d'origine. Aucune modification de montage n'est autorisée et entraîne une perte complète de garantie.
- Le piano numérique doit être placé sur une plateforme ou surface plane et stable en toute sécurité et adaptée à son poids. (chapitre 11, données techniques).

1.3 UTILISATION NON APPROPRIÉE

Les actions suivantes constituent une mauvaise utilisation de l'équipement et doivent être évitées:

- Utilisation en plein air ou sous la pluie.
- Utilisation dans des espaces humides.
- Raccord à une tension d'alimentation erronée ou à des alimentations électriques installées sans respecter les prescriptions.
- Utilisation à proximité immédiate d'appareils électriques ou électroniques, p.ex. Installations stéréo, téléviseurs, radios ou téléphones portables. Ces appareils peuvent provoquer des interférences et perturber la qualité sonore de votre piano numérique GEWA.
- Des raccords électriques de longueur importante peuvent également perturber la qualité sonore.
- En cas de transport ou d'exposition à de fortes vibrations, à la poussière et à de fortes chaleurs (p.ex. dans des véhicules ou à l'exposition directe des rayons du soleil).



REMARQUE

Le fabricant n'est pas tenu responsable des dommages dans les cas suivants:

- Non-respect des consignes de sécurité
- Manipulation inadéquate
- Utilisation d'appareils d'entrée / sortie ou de communication inadaptés.

1.4 MESURES DE SÉCURITÉ

Veuillez suivre absolument les mesures de sécurité indiquées ci-dessous. Le non-respect des mesures de sécurité peut entraîner des conséquences graves:

- blessure grave ou danger de mort
- chocs électriques
- court-circuit
- endommagements
- incendie

D'autres dangers sont envisageables. Par conséquent, la liste n'est pas exhaustive.



AVERTISSEMENT Chocs électriques mortels



- Des courants électriques de petites charges peuvent également entraîner de graves blessures ou la mort !
- Il ne faut jamais ouvrir le piano numérique.
- Il ne faut jamais utiliser un câble endommagé.
- Installer le câble électrique de manière à éviter tout endommagement.
- Il ne faut jamais poser des récipients remplis d'eau ou de fluides (vases, verres, etc.) sur ou près du piano.
- Il ne faut jamais brancher ou débrancher le piano avec les mains humides, ni tirer sur le câble, sinon vous pourriez l'endommager.
- En cas de contact accidentel avec un liquide, débrancher immédiatement votre piano numérique. Faire examiner immédiatement votre piano numérique auprès du service clients de GEWA.



AVERTISSEMENT En cas d'événements inhabituels

Eteindre ou débrancher le piano numérique dans les cas suivants:

- le piano numérique a une panne de son subite pendant son utilisation.
- le piano numérique produit une odeur inhabituelle ou de la fumée.

Faire examiner immédiatement votre piano numérique auprès du service clients de GEWA.



AVERTISSEMENT Protection incendie

- Les flammes, p.ex. les bougies ou lampes à pétrole, peuvent se renverser et provoquer un incendie.
- Il ne faut jamais poser de feu ouvert sur ou près du piano numérique !

**ATTENTION****Domages au piano numérique**

- Des tensions électriques inadaptées peuvent endommager le piano numérique. Il faut uniquement mettre en fonction le piano numérique en respectant la plage de tension indiquée (sur la plaque signalétique).
- Utiliser uniquement le câble électrique fourni à la livraison.
- Ne jamais installer le câble électrique à proximité d'une source de chaleur, p. ex. un radiateur ou radiateur infrarouge.
- Ne pas plier ou tordre le câble électrique à l'extrême ou de toute autre manière.
- Installer le câble électrique de manière sécurisée afin que personne ne marche dessus, ou qu'aucun objet ne roule dessus.
- Ne placer aucun objet sur le câble électrique.
- Vérifier l'alimentation électrique régulièrement et retirer toute poussière ou salissure sur l'appareil.

**ATTENTION****Domages au piano numérique GEWA causés par des orages**

- Les orages peuvent provoquer des surtensions électriques susceptibles d'endommager les appareils électriques.
- Retirer la prise mâle de la prise femelle en cas d'orage ou d'absence d'utilisation prolongée.

1.5 SIGNES CE

Cet appareil respecte les exigences des directives de l'UE:

2004/108/CE relative au rapprochement des législations des Etats membres concernant la compatibilité électromagnétique et abrogeant la directive 89/336/EEE.



La conformité avec les directives mentionnées ci-dessus est confirmée par le signe CE apposé sur l'appareil. Vous pouvez obtenir des informations concernant la déclaration de conformité à l'adresse suivante :

GEWA music GmbH

Werkstraße 1

08626 Adorf

ALLEMAGNE

1.6 RECYCLAGE



Votre piano numérique est en fin de vie, apporter l'appareil usagé à un point de collecte approprié pour le recyclage au niveau municipal (p.ex. station de recyclage, centre de tri).

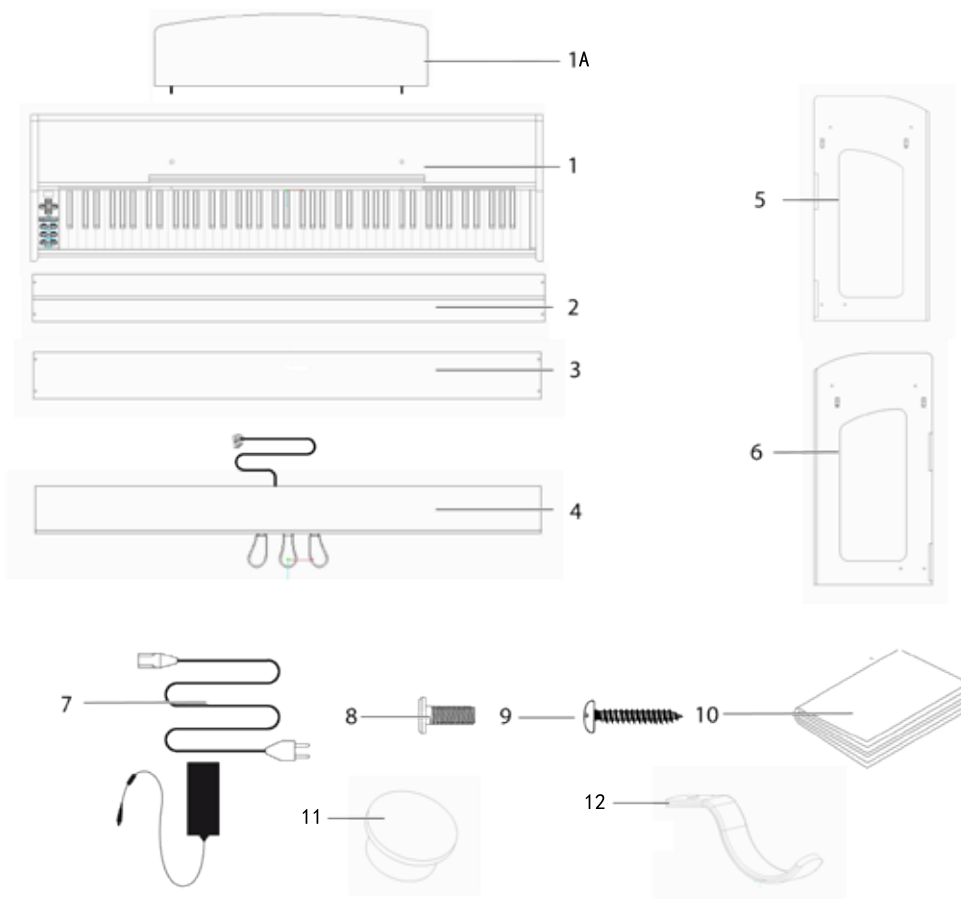
Le symbole apposé sur le produit indique que l'appareil usagé ne doit pas être traité avec les déchets ménagers. Selon la loi relative aux appareils électriques et électroniques, les propriétaires d'appareils usagés doivent respecter la réglementation relative aux appareils électriques et électroniques en fin de vie et les remettre à un point de collecte séparé.

Merci d'aider et d'apporter votre contribution à la protection de l'environnement en ne recyclant pas l'appareil usagé dans les déchets ménagers.

2

ELÉMENTS FOURNIS

Contrôler le contenu de l'emballage dans son intégralité avant de commencer le montage.



1	Console avec clavier	1
1A	Porte partition	1
2	Panneau arrière	1
3	Panneau arrière du pédalier	1
4	Pédalier avec câble de connexion	1
5	Panneau gauche	1
6	Panneau droit	1
7	Adaptateur électrique et câble	1
8	Vis encastrée M6	9
9	Vis à bois encastrée	8
10	Mode d'emploi	1
11	Cache vis en caoutchouc	17
12	Support casque	1

3

INSTRUCTIONS DE MONTAGE

Dans cette section, nous allons vous montrer comment réaliser un montage facile de votre piano numérique.

Pour le montage vous avez besoin :

- d'un tournevis cruciforme taille 2
- d'une autre personne pour vous assister



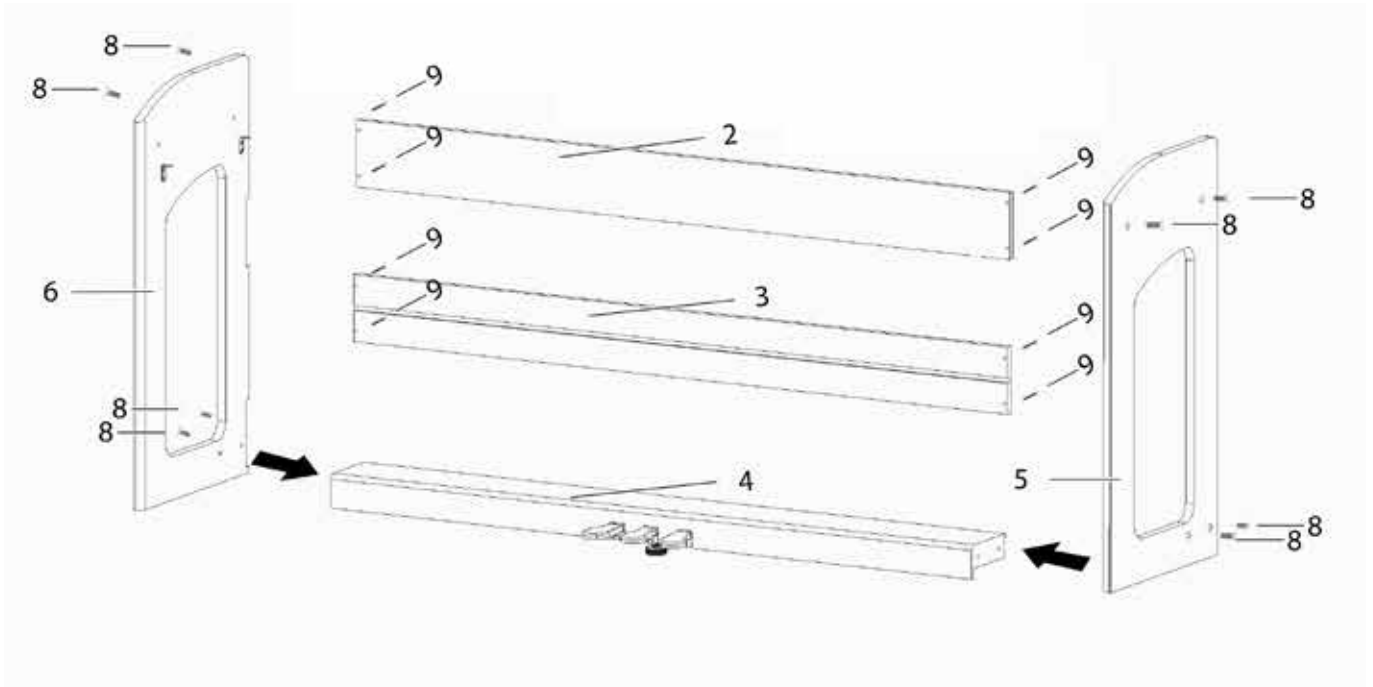
REMARQUE

Serrer bien les vis cruciformes seulement quand toutes les pièces de votre piano numérique sont correctement alignées. Assembler votre piano numérique sur un sol de niveau.

Voici comment assembler votre piano numérique:

1. Détacher et déplier le câble du pédalier (pas de photo).
2. En utilisant les vis encastrées M6 (10), reliez les panneaux latéraux (6 et 7) avec le pédalier (4).
3. Fixer le panneau arrière du pédalier (3) de façon à ce qu'il s'enclenche dans l'encoche et le visser en utilisant 4 vis à bois encastrées.
4. Ensuite fixer le panneau arrière (2) avec 4 vis à bois encastrées.
5. Insérer la console par le dessus et l'encastrier avec la face avant. La console doit reposer de façon uniforme sur les supports vissés pour une bonne stabilisation.

Ensuite, visser la console (1) avec 4 vis encastrées. Visser le support de casque sur la face inférieure avant gauche du piano.
6. Positionner votre piano numérique et serrer toutes les vis encastrées (6).
7. Mettre les caches en caoutchouc dans tous les trous apparents des panneaux latéraux (6 et 7).



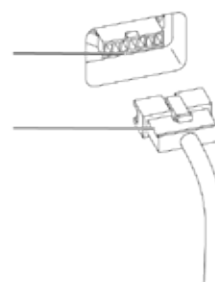
8. Installer votre piano digital à l'endroit requis. Dévisser la vis de support sous le pédalier jusqu'à ce que celui-ci soit en contact avec le sol.



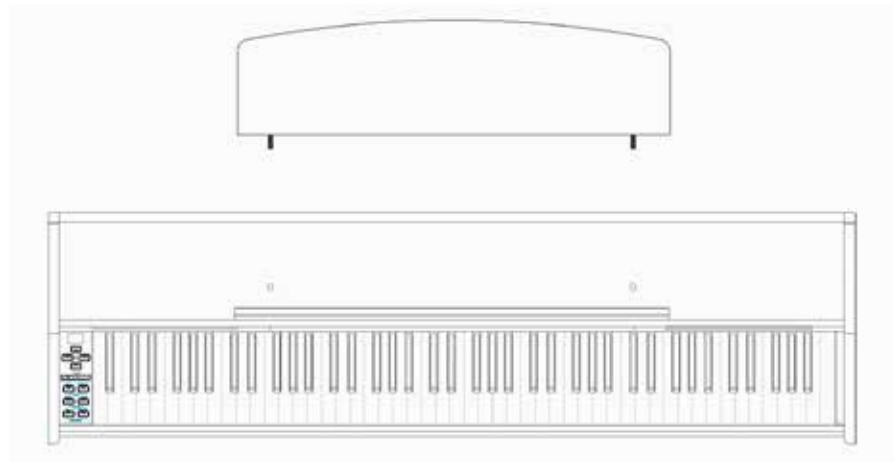
9. Brancher le câble du pédalier, dans le bon sens, dans la prise prévue à cet effet sous la console (1) et brancher l'adaptateur électrique (8) dans la prise dédiée se situant à l'arrière du piano (pas de photo).

Prise pour le câble du pédalier

Câble du pédalier



10. Installer le pupitre (1A) dans la console (1) comme indiqué ci-dessous.



DANS LE CAS DE L'UTILISATION D'UN SUPPORT DE CLAVIER



REMARQUE

Il est aussi possible d'utiliser un support pour clavier plutôt que le meuble. Mettez en place le support de clavier sur un sol de niveau. Si possible, les haut-parleurs situés en dessous du piano ne doivent pas être recouverts par le support de clavier. Pour la connexion avec une pédale de sustain standard, vous pouvez utiliser la prise jack 6,3mm située à l'arrière du piano.

4

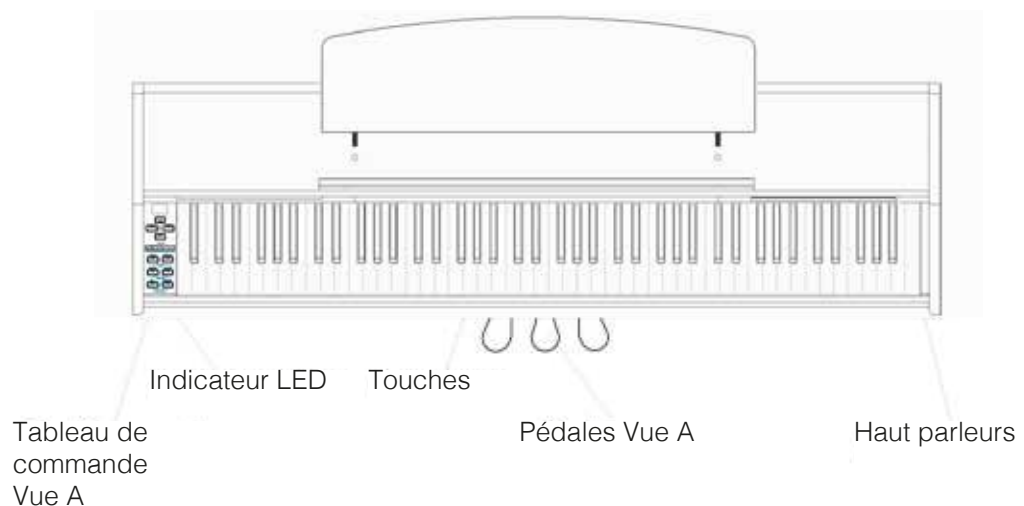
DÉMARRAGE

Apprendre à connaître les éléments de commande de votre piano numérique GEWA dans cette section.

4.1

ELÉMENTS DE COMMANDE DE VOTRE PIANO NUMÉRIQUE

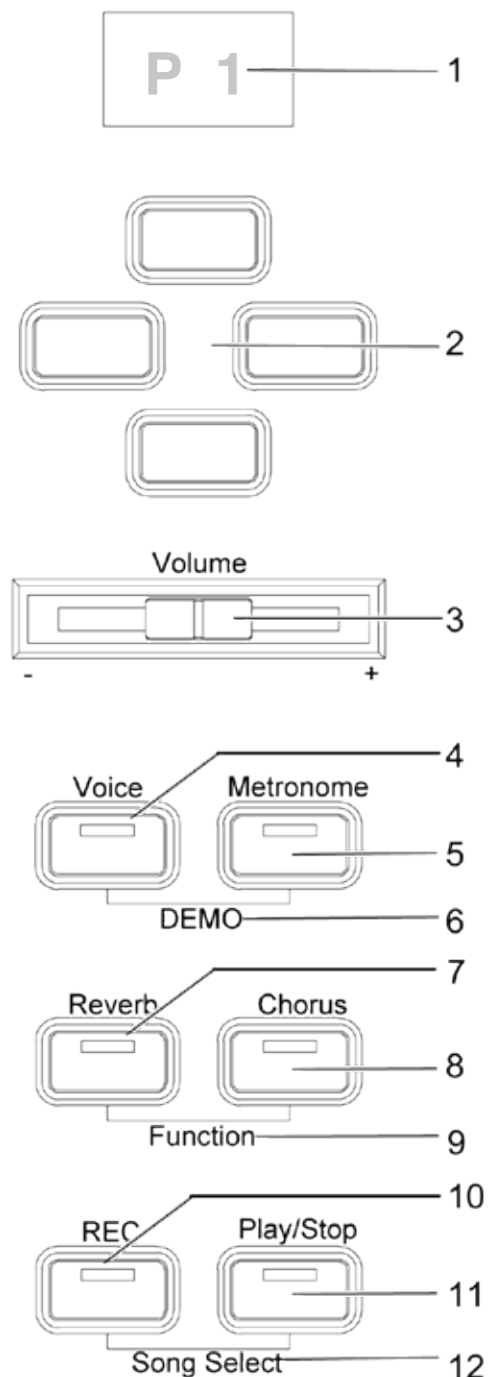
Votre piano numérique GEWA dispose des éléments de commandes suivant:



4.2

TOUCHES DE COMMANDE ET PÉDALIER

Vue A



1 Affichage

Fournit des informations sur les paramètres.

2 Touches de curseur

Parcourir les fonctions et modifier les paramètres.

3 Volume

Régler le volume.

4 Voix (accès uniquement à la fonction)

Sélectionner les différents sons de votre piano numérique (Voir page 17).

5 Métronome (accès uniquement à la fonction)

Active ou désactive le métronome (Page 19).

6 DEMO (accès uniquement à la fonction)

Appuyer simultanément sur les boutons Voix et Métronome pour entrer dans le menu des morceaux DEMO (Page 17).

7 Reverb (accès uniquement à la fonction)

Modification et édition des paramètres de simulation de Reverb (Page 18).

8 Chorus (accès uniquement à la fonction)

Ajouter des effets DSP (Digital Sound Processing) au son (Page 19).

9 Fonction (accès uniquement à la fonction)

Activer le menu des fonctions pour modifier les réglages (Page 20).

10 REC

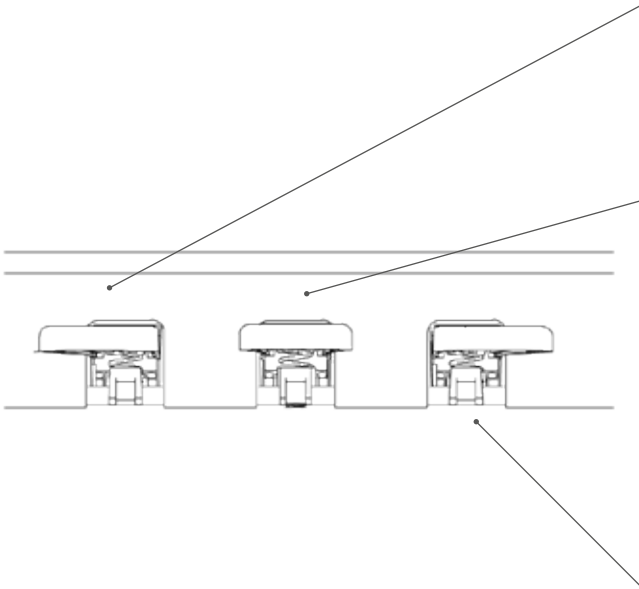
Démarrer l'enregistrement (Page 25).

11 Lecture / Arrêt

Démarrer / Arrêter la lecture des morceaux enregistrés (Page 25).

12 Song Select

Appuyer simultanément sur les touches REC- et PLAY / STOP pour sélectionner un morceau enregistré (Page 25).

Vue B**Pédale douce (gauche)**

La pédale una corda (pédale douce) simule le rapprochement des marteaux vers les cordes, ce qui donne un son plus feutré et plus doux.

Pédale Sostenuto (centre)

La pédale Sostenuto est similaire à la pédale de sustain. Lorsqu'elle est enfoncée pendant que l'on joue sur une touche ou plusieurs touches, cette touche ou les touches sont maintenues jusqu'à ce que la pédale soit de nouveau relâchée. Contrairement à la pédale de sustain, elle n'affecte que les notes qui sont maintenues enfoncées lorsque la pédale est enfoncée, ce qui permet de ne pas affecter les notes jouées après.

Pédale forte / sustain (droite)

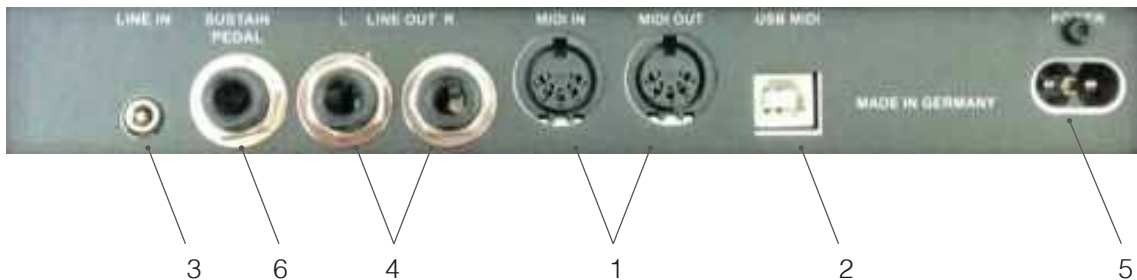
La pédale forte/ sustain simule la suppression des amortisseurs sur les cordes comme sur un piano acoustique. Les sons joués après avoir appuyé sur la pédale forte/ sustain résonnent plus longtemps. Comprend également des techniques de demi-pédalage.

4.3

CONNECTIQUE (CÔTÉ ARRIÈRE DE LA CONSOLE)



LA CONSOLE / CONNEXIONS SITUÉES À L'ARRIÈRE (C)



Vue A



2 sorties casque (jack 6.3 mm).

Connecter vos casques ici.

Vue B



Prise pour le câble du pédalier

Connecter le câble du pédalier ici.

Vue C

1 Connecteurs MIDI

Connecter vos appareils MIDI ici dans l'ordre nécessaire au fonctionnement des fonctions MIDI de votre piano numérique.

2 Connecteur USB-B connector

Connecter votre piano numérique à votre PC

3 Entrée ligne « Line IN »

Connecter la sortie audio de vos appareils (ex. lecteur MP3) à votre piano ici. Le signal est couplé aux autres sons déjà en cours de lecture.

Ceci peut être utilisé par exemple pour un accompagnement CD pour l'aide à la pratique de l'instrument

Vue C	4 Sorties « Line OUT L/R »	Connecter ces sorties avec l'entrée audio de vos appareils (ex. amplificateur ou enregistreur). Ici vous pouvez, par exemple, vous enregistrer sur un lecteur/enregistreur MP3.
	5 Prise électrique	Connectez votre piano digital avec l'adaptateur électrique.
	6 SUSTAIN	Prise jack 6,3 mm pour connecter n'importe quelle pédale de sustain standard.



REMARQUE

Les entrées « LINE IN » et les sorties « LINE OUT » sont réparties dans les canaux stéréo L (gauche) et R (droite). Utilisez le câblage approprié pour être en mesure de rentrer et de sortir les signaux stéréo (jack stéréo 3,5 mm)

5

UTILISATION DE VOTRE PIANO NUMERIQUE GEWA



REMARQUE

Tous les réglages modifiés sont réinitialisés (réglages d'usine) lorsque votre piano est éteint puis rallumé, à l'exception des réglages de balance, de brillance et de volume.

5.1

DEMARRAGE



CONSEIL

Régler le volume sur la position médiane avant de mettre le piano en marche.

1. Appuyer sur l'interrupteur Marche / Arrêt sur le côté gauche sous la console de votre piano numérique.
2. Les voyants des touches Reverb et Voice sont allumés. Le voyant LED du piano s'allume.
3. Votre piano numérique GEWA est maintenant prêt à jouer.

5.2

FONCTION DEMO

La fonction DEMO fournit un aperçu des différents sons de votre piano numérique GEWA. Voici comment activer la fonction de morceau DEMO:

1. Appuyer simultanément sur les touches Voice et Métro. Cela affiche le numéro du morceau DEMO actif.
2. Appuyer sur les touches de curseur haut et bas pour choisir parmi les différents morceaux DEMO.
3. Appuyer sur la touche Lecture / Arrêt pour démarrer ou arrêter la lecture d'un morceau DEMO. Possibilité de jouer sur un morceau DEMO sur votre piano numérique.
4. Appuyer sur la touche Voice pour mettre fin au mode DEMO.

5.3

SELECTION DES SONS

Votre piano dispose de 20 sons exclusifs:

Sounds 1 - 10		Sounds 11 - 20	
Anzeige	Klang	Anzeige	Klang
P1	Piano 1	Cho	Chor
P2	Piano 2	Sy1	Streicher 1
P3	Piano 3	Sy2	Streicher 2
P4	Piano 4	OG1	Orgel 1
HAr	Harpsichord	OG2	Orgel 2
EP1	E-Piano 1	OG3	Orgel 3
EP2	E-Piano 2	Git	Gitarre
EP3	E-Piano 3	CL	Clavinet
EP4	E-Piano 4	Vib	Vibraphone
Str	Streicher	Acc	Akkordeon

Appuyer sur la touche Voice, puis sur la touche de déplacement gauche ou droite pour passer aux différents sons. Le son momentanément sélectionné s'affiche.

5.3.1 COMBINAISONS DES SONS

Possibilité de régler votre piano numérique sur un mode afin que deux sons différents puissent être lus simultanément pendant votre performance.

C'est ainsi que vous pouvez combiner deux sons:

1. Choisir un son (comme déjà décrit).
2. Maintenir la touche enfoncée pendant env. 2 secondes. Le voyant de la touche Voice clignote. L'affichage indique le son.
3. Naviguer avec le curseur haut ou bas vers un son supplémentaire de votre choix.
4. Ecoute simultanée maintenant des deux sons.
5. Le rapport de volume des deux sons peut être réglé dans les touches ou les réglages de balance du clavier (voir page 22).
6. Appuyer sur la touche Voice pour mettre fin au mode dual et appuyer sur le bouton gauche ou droit du curseur jusqu'à ce que «off» s'affiche sur l'écran.

5.4 REVERB ET CHORUS



REMARQUE

Votre piano numérique a la possibilité de mélanger différents effets spéciaux aux sons avec la fonction reverb ou chorus

- Certains sons possèdent déjà une reverb pré-réglée en usine ou un effet chorus qui rend le son plus vivant et réaliste.
- Possibilité de désactiver ou d'éditer les effets comme décrit.
- Les réglages d'effets modifiés restent actifs jusqu'à ce que le piano numérique soit désactivé. Lorsque l'instrument est remis en marche, tous les réglages d'usine sont rétablis à leurs valeurs par défaut.

5.4.1 REVERB

L'effet de reverb (ou hall-) simule le son dans différents environnements.

Votre piano numérique est livré avec les effets de reverb suivants:

Lecture de l'affichage	Description
R01	Sons comme dans un salon de taille moyenne
R02	Simule une pièce légèrement plus grande
StG	Simulation Scène / Club
HA1	Salle de concert
HA2	Expérience type cathédrale

Appuyer sur la touche Reverb et sur le bouton d'effet marche / arrêt. L'effet de reverb est actif lorsque le témoin de la touche Reverb s'allume. Si la fonction de reverb a été activée, le réglage actuel de l'effet s'affiche. Vous pouvez alors choisir un effet avec le bouton gauche ou droit du curseur. Avec les boutons du curseur supérieur ou inférieur, la taille de l'effet peut être modifiée.

Les changements sont effectifs immédiatement.

5.4.2 CHORUS ET AUTRES EFFETS DSP

La fonction Chorus propose les effets suivants:

Lecture de l'affichage	Nom	Description
CH1	Chorus1	Ajoute un ensemble d'effets au son
CH2	Chorus2	Comme (1), mais plus intense
FLG	Flanger	Identique à un effet chorus avec une légère modulation de pitch
PH1	Phaser1	Identique à un effet chorus avec une légère modulation de phase
PH2	Phaser2	Identique (PH1), mais plus intense
TR1	Tremolo1	Modulation périodique du volume sonore
TR2	Tremolo2	Identique (TR1), mais plus intense
rot	Rotary	Simulation d'un boîtier de haut parleur rotatif Convient bien aux sons d'orgue

Appuyer sur la touche Chorus pour activer ou désactiver l'effet. Si l'effet Chorus est activé, la LED de la touche Chorus s'allume. Une fois que vous avez activé la fonction Chorus, vous pouvez choisir un effet avec les boutons curseur gauche et droit et régler l'intensité avec les boutons supérieur et inférieur du curseur. Les modifications de l'effet et les modifications apportées à un effet entrent en vigueur immédiatement.

5.5 METRONOME

Votre piano numérique a un métronome intégré.

Le métronome dispose de 7 battements différents (1/4, 2/4, 3/4, 4/4, 5/4, 3/8 et 6/8), le volume peut être ajusté et réglé de 32 à 250 bpm (battements par minute).

5.5.1 ALLUMAGE/ARRÊT DU MÉTRONOME

1. Appuyer sur le bouton du métronome, le voyant du bouton du métronome s'allume. Le métronome est maintenant activé.
2. En appuyant de nouveau sur le bouton du métronome, le voyant LED s'éteint. Le métronome est maintenant désactivé.

5.5.2 MODIFICATION DE LA RAPIDITÉ DU MÉTRONOME

1. Allumer le métronome.
2. Appuyer sur les boutons de curseur de déplacement du haut ou du bas pour augmenter ou diminuer la vitesse par pas de 10 ou appuyer sur le curseur de déplacement gauche ou droite pour augmenter ou réduire la vitesse en une seule étape. Le temps et / ou la vitesse sélectionnés s'affichent à l'écran.

5.5.3 MODIFICATION DU TEMPO

1. Maintenir le bouton du métronome enfoncé. Le tempo sera affiché.
2. Appuyer sur le bouton de curseur droite ou gauche pour choisir un tempo.
3. Relâcher le bouton du métronome. Le tempo sélectionné est maintenant prêt à jouer.

5.5.4 RÉGLAGE DU VOLUME DU MÉTRONOME

1. Maintenir le bouton du métronome enfoncé. Le tempo sera affiché.
2. Appuyer sur les boutons du curseur supérieur ou inférieur pour régler le volume du métronome.
3. Relâcher le bouton du métronome. Le volume de métronome sélectionné s'affiche.

6 MENU FONCTION



REMARQUE

Tous les réglages modifiés sont réinitialisés aux réglages par défaut lorsque le piano numérique est éteint et remis en marche. Dans le menu des fonctions, vous pouvez modifier de nombreux réglages. Pour accéder au menu des fonctions, appuyer simultanément sur les boutons Reverb et Chorus.

Navigation dans le menu des fonctions:

1. Appuyer simultanément sur les boutons Reverb et Chorus. Sur l'afficheur, l'abréviation du réglage correspondant clignote en alternance avec le réglage momentané.
2. Appuyer sur la bouton de curseur gauche ou droite pour passer de réglage en réglage.
3. Appuyer sur le bouton de curseur supérieur ou inférieur pour modifier les propriétés des paramètres. Les changements des propriétés entrent en vigueur immédiatement.

6.1 TABLEAU DES RÉGLAGES

Lecture de l'affichage	Description	Gammes / Valeurs
trA	Transposer (-> page 21)	-6 à 6
tun	Réglage fin (--> page 22)	270 à 530 (5 étapes)
tch	Gamme dynamique du clavier (--> page 22)	Std / Lit / Art / OFF
bal	Balance de volume pour les réglages de mode split et dual (--> page 22)	1-5 à 5-1
bri	Brilliance (-> page 22)	-6 à 6
L.In	Line In / Volume	0-20
Lcl	Local Control (-> page 23)	ON / OFF
tr.C	Canal de transmission MIDI (--> page 23)	1-16
PG.C	Fonction de changement de programme (--> page 23)	ON / OFF
PM.D	Piano-Modus (-> page 23)	ON / OFF
tMP	Changer le tempérament d'accord (page 24)	Equ / MAJ / Min / Pyt / NEA / N53 / bG3
Rt.n	Modifier la touche de la base tempérament (-> page 24)	C / C' / d / d' / E / F / F' / G / G' / A / A' / b
Sy.n	Réglage de la résonance des cordes (--> page 24)	0-20
dmp	Résonance de la pédale de sustain (Piano-Sound)	0-20

6.2 TRANSPPOSITION

Si vous souhaitez jouer dans une autre tonalité (par exemple, ajuster à un chanteur ou un autre instrument), cela peut être obtenu avec la fonction de transposition augmentant ou diminuant le pitch en 6 demi-tons.

C'est ainsi que vous transposez votre piano numérique GEWA:

1. Accéder au menu des fonctions (Page 20). L'affichage affiche les valeurs clignotantes et alternées suivantes «trA» et «0».
2. Toucher le bouton du curseur supérieur ou inférieur pour modifier le pitch. Vous pouvez vérifier le pitch tout en le changeant sur le clavier.
3. Une fois que vous avez trouvé le bon ton, appuyez simplement sur le bouton Reverb pour quitter le menu Fonction.

6.3 RÉGLAGE PRÉCIS DES TONALITÉS

Les sons de votre piano numérique peuvent être réglés de la manière suivante:

1. Entrer dans le menu des fonctions (--> Page 20).
2. Appuyer sur le bouton gauche ou droit du curseur jusqu'à ce que „tun“ apparaisse sur l'écran.
3. Appuyer sur le bouton supérieur ou inférieur du curseur pour modifier l'accord de votre piano numérique.
4. Appuyer sur le bouton Reverb pour quitter le menu Fonction.

6.4 FONCTION TOUCHES/SENSIBILITÉ DES TOUCHES

Avec cette fonction, vous pouvez modifier la sensibilité du clavier. Plus vous définissez une sensibilité légère, moins de force vous aurez besoin pour jouer plus fort.

C'est ainsi que vous modifiez la sensibilité à la frappe de votre piano numérique:

1. Accéder au menu Fonction (Page 20):
2. Appuyer sur le bouton droit ou gauche du curseur jusqu'à ce que „tch“ et „MED“ apparaissent alternativement à l'écran.
3. Appuyer sur le bouton supérieur ou inférieur du curseur pour régler la sensibilité du clavier.
4. Appuyer sur le bouton Reverb pour quitter le menu Fonction. Les niveaux de sensibilité du clavier suivants sont disponibles:

- **Std** : Sensibilité moyenne (par défaut)
- **LiT** : Sensibilité la plus basse
- **Art** : Dynamique élevée associée à une résistance élevée
- **Off** : A chaque frappe, le même volume sonore est joué. Cette option est particulièrement adaptée pour jouer de l'orgue.

6.5 EQUILIBRAGE DES RÉGLAGES

Avec les réglages de balance, vous pouvez éditer le rapport de volume entre deux sons combinés (page 18).

Suivre ces étapes:

1. Accéder au menu Fonction (page 20).
2. Appuyer sur le bouton droit ou gauche du curseur jusqu'à ce que „bal“ apparaisse sur l'écran.
3. Régler le volume souhaité avec le bouton supérieur ou inférieur du curseur.
4. Appuyer sur le bouton Reverb pour quitter le menu Fonction.

6.6 RÉGLAGES BRILLIANCE

Pour obtenir un son encore plus lumineux, procéder comme suit:

1. Accéder au menu Fonction (Page 20).
2. Appuyer sur le bouton droit ou gauche du curseur jusqu'à ce que „bri“ apparaisse sur l'écran.
3. Régler la brillance souhaitée avec le bouton supérieur ou inférieur du curseur.
4. Appuyer sur le bouton Reverb pour quitter le menu Fonction.

6.7 CANAL DE TRANSMISSION MIDI

Avec le canal de transmission MIDI, vous pouvez déterminer sur quels canaux MIDI (1-16) les signaux de votre piano numérique sont transférés ou reçus de périphériques MIDI externes. Cela définit les canaux MIDI pour les sons joués sur le côté droit du point de partage de clé et aussi pour les sons de base en mode Dual Sound avant de choisir le son superposé suivant. Les sons du côté gauche de la séparation par touches et les sons superposés seront automatiquement équipés du prochain canal MIDI disponible

Exemple:

Si le canal 4 est défini comme canal de transfert MIDI, les touches situées sur le côté droit du point de partage des touches et les sons de base dans les sons en mode Dual Mode sont définies sur le canal 4, tandis que les sons sur le côté gauche du point de partage de touches Les sons ajoutés aux sons de base d'un son en mode Dual sont transférés sur le canal 5

6.8 LOCAL CONTROL

La fonction de commande locale vous permet de désactiver les haut-parleurs intégrés de votre piano numérique, tandis que les signaux sont toujours transférés via la prise MIDI OUT. Ceci est très utile si vous souhaitez contrôler / jouer un autre instrument du clavier hors de votre piano numérique sans, en même temps, entendre le son du piano numérique.

6.9 FONCTION CHANGEMENT DE PROGRAMME

La fonction de changement de programme vous permet de modifier un programme sonore sur un instrument MIDI connecté à partir de votre piano numérique.

6.10 MODE PIANO

En mode Piano, vous déterminez comment les données MIDI entrantes des canaux 1 et 2 sont traitées.

Si le mode Piano est activé (ON), les canaux 1 et 2 sont enrichis d'effets Piano compatibles, si un piano est sélectionné. L'effet Chorus n'est pas disponible pour les canaux 1 et 2 lorsque le mode Piano est activé. Pour les canaux 3-16, il n'y a pas d'effet de piano disponible sauf pour le GM-Chorus. Si le mode piano est désactivé, l'effet piano n'est disponible pour aucun des 16 canaux MIDI.

L'effet GM-Chorus peut toujours être ajouté sur tous les canaux.



REMARQUE

Par défaut, le mode Piano est réglé sur „ON“

6.11 MODIFICATION DU RÉGLAGE DES ACCORDS

Vous pouvez modifier le tempérament de l'accord de votre piano numérique, par exemple jouer de la musique de „pre-Bach“ (bien tempérée) avec la plus haute authenticité possible.

Pour ce faire, procéder comme suit:

1. Accéder au menu Fonction (Page 20).
2. Appuyer sur le bouton droit ou gauche du curseur jusqu'à ce que „tMP“ apparaisse sur l'écran.
3. Avec le bouton haut et bas du curseur, vous pouvez régler le tempérament d'accord souhaité.

6.11.1 MODIFICATION DE LA TONALITÉ DE RÉFÉRENCE DU TEMPÉRAMENT

En plus du tempérament d'accord, vous pouvez changer la tonalité de référence du tempérament.

Pour ce faire, procéder comme suit:

1. Accéder au menu Fonction (Page 20).
2. Appuyer sur le bouton droit ou gauche du curseur jusqu'à ce que „rt.n“ apparaisse sur l'écran.
3. Avec le bouton haut et bas du curseur, régler l'accord de référence souhaité.
4. Appuyer sur le bouton Reverb pour quitter le menu Fonction.

6.12 RÉGLAGE DE LA RESONANCE DES CORDES

Votre piano numérique GEWA simule le comportement de résonance des cordes par rapport aux touches frappées sur un piano acoustique.

Vous pouvez définir le comportement de résonance comme suit:

1. Ouvrir le menu Fonction (Page 20).
2. Appuyer sur le bouton droit ou gauche du curseur jusqu'à ce que „SY.n“ apparaisse sur l'écran.
3. Avec les boutons haut et bas du curseur, vous pouvez régler la résonance de corde désirée.
4. Appuyer sur le bouton Reverb pour quitter le menu Fonction.

6.13 RÉGLAGE DE LA RESONANCE DE LA SOURDINE

Ici vous pouvez régler le comportement de la résonance des cordes (Page 24) en appuyant sur la pédale de sourdine.

Pour ce faire, procéder comme suit:

1. Ouvrir le menu Fonction (Page 20).
2. Appuyer sur le bouton droit ou gauche du curseur jusqu'à ce que „dmP“ apparaisse sur l'écran.
3. Avec les boutons haut et bas du curseur, vous pouvez régler la résonance de sourdine désirée.

6.14 RÉGLAGE DU VOLUME DE L'ENTRÉE LIGNE (LINE IN)

Cette fonction définit le niveau de volume des appareils connectés à l'entrée ligne (Line In) de votre piano numérique GEWA (voir C / 3)

7

FONCTION ENREGISTREMENT ET LECTURE

Votre piano numérique GEWA peut enregistrer votre morceau. Il peut stocker jusqu'à trois morceaux de musique.

7.1 SÉLECTION DE L'ENREGISTREUR

Pour activer le mode d'enregistrement, procéder comme suit:

1. Entrer dans le menu Song-Select-Menu, en appuyant simultanément sur les touches REC- et PLAY / STOP.
2. Choisir l'emplacement de stockage avec les boutons haut et bas du curseur (l'affichage indique SN.1 à SN.3).
3. Confirmer votre sélection en appuyant sur la touche REC.

7.2 ENREGISTREMENT DE MORCEAUX DE MUSIQUE



REMARQUE

Les morceaux enregistrés ne sont pas effacés automatiquement lorsque vous éteignez votre piano numérique.



REMARQUE

Vous devrez peut-être effacer un morceau si tous les emplacements de stockage sont déjà occupés. Suivre les étapes décrites à la page 25, «Effacement des enregistrements».

Procéder comme suit lors de l'enregistrement de votre morceau:

1. Choisir un fichier d'enregistrement (page 25).
2. Une fois que vous avez choisi un fichier d'enregistrement, la LED du bouton REC s'allume tandis que la LED du bouton Lecture / Arrêt clignote.
3. En commençant à jouer sur le clavier, l'enregistrement commence automatiquement avec la première note jouée.

7.3 LECTURE D'ENREGISTREMENTS



REMARQUE

Il doit déjà y avoir un enregistrement enregistré avant de commencer la lecture. Merci donc de choisir le fichier d'enregistrement correspondant.



CONSEIL

Pendant la lecture d'un enregistrement, vous pouvez jouer en même temps que l'enregistrement. Une excellente façon de jouer à quatre mains sans un deuxième pianiste réel

1. Sélectionner l'enregistrement (page 25).
2. Appuyer sur le bouton Lecture / Arrêt pour lancer la lecture.

7.4 EFFACEMENT DE L'ENREGISTREMENT

Voici comment procéder:

1. Sélectionner un morceau enregistré (page 25).
2. Appuyer et maintenir enfoncée la touche REC jusqu'à ce que „YES“ apparaisse.
3. Appuyer sur le bouton de curseur droit pour effacer l'enregistrement ou arrêter avec la touche REC.

8

RACCORDEMENT D'UN PERIPHERIQUE

Ici vous pouvez en apprendre davantage sur les options de connexion de votre piano numérique GEWA.

8.1 RACCORDEMENT D'UN CASQUE



REMARQUE

Connecter un ou deux casques aux deux connecteurs jack 6,3 mm sous la console.

Si les casques sont connectés à l'un des connecteurs de sortie casque, les haut-parleurs de votre piano numérique GEWA sont automatiquement désactivés et ne seront réactivés qu'après avoir retiré le(s) casque(s). S'assurer que les deux connecteurs sont débranchés.

8.2 RACCORDEMENT D'UN PERIPHERIQUE DE LECTURE

Vous pouvez connecter des périphériques de lecture, tels que par exemple, un lecteur CD ou MP3 à votre piano numérique. Cela peut être utile lorsque vous répétez un morceau en mode Lecture. Lorsqu'il est correctement connecté, vous pourrez entendre les deux, le piano et le périphérique de lecture via les haut-parleurs du piano ou les écouteurs connectés. Vous pouvez contrôler la balance du volume facilement avec le contrôle du volume.

8.3 RACCORDEMENT D'UN AMPLIFICATEUR EXTERNE

Si vous avez besoin que votre piano numérique joue plus fort qu'avec les haut-parleurs intégrés, vous pouvez facilement le connecter à un système d'amplification en utilisant les sorties ligne (LINE OUT) sous la console.

8.4 RACCORDEMENT D'UN PC

Vous pouvez relier votre piano numérique à votre PC avec la connexion USB-B sous la console. C'est Voici comment vous pouvez relier votre PC à votre piano numérique:

1. Éteindre votre piano numérique ainsi que votre PC.
2. Connecter votre piano numérique à votre PC avec un câble USB certifié.
3. Allumer votre piano numérique et votre PC.

Votre piano numérique sera automatiquement reconnu par votre PC. Il existe divers outils logiciels appropriés (par exemple, logiciel d'enregistrement) sur la plupart des systèmes d'exploitation.



REMARQUE

Pour vérifier les détails sur l'échange de données entre votre piano numérique et un PC, il est recommandé d'utiliser les outils de contrôle fournis par le logiciel PC.

9

INFORMATIONS COMPLEMENTAIRES

À ce stade, nous aimerions expliquer quelques termes qui sont utilisés dans notre manuel d'utilisation. En outre, nous expliquons les caractéristiques de votre piano numérique.

9.1

EXPLICATION DE

Termes	Définitions
MIDI	<p>Musical Instrument Digital Interface est un protocole de transfert de données. Grâce à cela, les informations de commande musicales sont transférées entre des instruments électroniques tels que des pianos numériques, des claviers, des synthétiseurs, ou même des PC ou des ordinateurs portables. Pour échanger ces informations de commande, les instruments / ordinateurs nécessitent des connexions MIDI et un lien doit être établi entre eux. Il existe différentes connexions MIDI avec différentes fonctions: MIDI-IN (entrée), MIDI-OUT (sortie) et MIDI-THRU. Le dernier a reçu des données intactes de MIDI à utiliser pour d'autres appareils MIDI. Voici un exemple:</p> <p>Si vous appuyez sur une touche du piano numérique, les paquets de données numériques sont envoyés de MIDI In à MIDI OUT (MIDI OUT). Les paquets de données contiennent des informations sur le pitch, la dynamique du clavier et la durée de la frappe. La sortie des paquets de données peut être, par exemple enregistrée, stockée, lue sur l'ordinateur et également affichée comme notation sur l'écran si l'application est capable de le faire.</p>
GM	<p>General MIDI définit beaucoup plus que ce qui est défini dans le protocole MIDI de base. Il combine les spécifications matérielles et protocolaires. General MIDI spécifie également le contenu. Pour cela, GM fixe une norme minimale pour l'affectation des instruments à 128 emplacements de programme. Selon GM, un instrument MIDI GM compatible doit pouvoir générer 24 sons simultanément. De plus, selon GM, des paramètres de contrôle supplémentaires sont définis, tels que par ex. contrôle d'effet.</p>
General MIDI standard sounds	<p>Sons ou instruments conformes aux spécifications du protocole standard General MIDI</p>
Reverb	<p>Cela simule un environnement de pièce. Il est préconfiguré pour certains sons afin de leur donner un côté plus vivant et plus réaliste.</p>
Chorus	<p>L'effet chorus ajoute une note légèrement désaccordée à chaque note jouée. Ainsi, le son est plein et naturel.</p>
Echantillons	<p>Les échantillons sont des enregistrements audio faits à partir d'instruments. Tous les sons des instruments échantillonnés sont enregistrés et sauvegardés dans des emplacements logiquement définis. Cela conduit alors à une somme de notes individuelles échantillonnées, qui, lorsqu'elles sont jouées sonnent comme l'instrument naturel à l'origine de l'échantillon.</p>
Polyphonie	<p>Nombre maximum de notes jouables simultanément. Un grand nombre de notes jouables simultanément assurent une impression sonore très naturelle.</p>

9.2

GARANTIE

Une garantie pour une période de 2 ans à partir de la date d'achat est accordée sur le matériel et la main-d'œuvre par le revendeur où le piano numérique a été acheté à l'origine. En cas de défaut, l'acheteur a en première instance, exclusivement le droit à une réparation ou à la fourniture d'un produit de remplacement. L'instrument ou les pièces échangées deviennent alors la propriété du revendeur.

En cas d'échec de la réparation, l'acheteur peut demander une réduction du prix d'achat ou se retirer du contrat et, si le revendeur est responsable du défaut, exiger une indemnisation pour les dommages et / ou les dépenses découlant du (ou des) défaut(s).

L'acheteur doit informer immédiatement le revendeur de tout défaut constaté. La seule façon de prétendre à une garantie est que l'acheteur présente une preuve d'achat valide, telle que la facture d'achat.

Les dommages résultant d'une manutention, d'un fonctionnement ou d'un stockage incorrects, ainsi que les cas de force majeure ou d'autres influences extérieures, l'utilisation de produits de consommation tels que, par ex. des piles rechargeables, des cordes, des peaux ou des joints ne sont pas couverts par la garantie.

En cas de demande de prise en charge de garantie de votre appareil, prenez contact avec votre revendeur.

10

DÉPANNAGE ET SOLUTION

En cas de dysfonctionnement, vous pouvez utiliser les conseils énumérés ici afin de corriger éventuellement le problème par vous-même et d'y remédier. Si vous ne réussissez pas, contactez s'il vous plaît votre revendeur.

Causes possibles et solutions		
Dysfonctionnement	Causes possibles	Solutions possibles
Le piano ne s'allume pas	<ul style="list-style-type: none"> • La prise secteur n'est pas branchée • L'adaptateur secteur n'est pas correctement branché 	<ul style="list-style-type: none"> • Vérifiez l'adaptateur secteur et ses connexions. • Si nécessaire, reconnectez-le.
Craquement lors de la mise en marche / arrêt.	<ul style="list-style-type: none"> • Ceci est normal et peut se produire lors de la mise sous tension et hors tension du piano numérique. 	
Un bruit venant des haut-parleurs pendant le fonctionnement	<ul style="list-style-type: none"> • Interférences avec d'autres appareils (par ex. téléphones portables). 	<ul style="list-style-type: none"> • Augmentez la distance entre le piano numérique et d'autres appareils, ou éteignez les autres appareils
Le son est trop faible ou ne s'entend pas.	<ul style="list-style-type: none"> • Le contrôle du volume est réglé très bas. 	<ul style="list-style-type: none"> • Réglez le contrôle de volume plus fort. • Les écouteurs sont connectés. Retirez cette prise
Les pédales ne fonctionnent pas correctement.	<ul style="list-style-type: none"> • Le câble de la pédale n'est pas correctement connecté. 	<ul style="list-style-type: none"> • Vérifiez l'ajustement de la fiche du câble de la pédale dans la prise. • Branchez à nouveau, si nécessaire

11

CARACTÉRISTIQUES TECHNIQUES

Nom	Caractéristique
Dimension Larg. x Prof. x Hauteur (avec porte partition)	137,6 x 80 x 42,0 cm
Poids	32 kg
Consommation en fonctionnement	max 75 Watt
Clavier	88 touches, calibré, toucher Fatar Grand Touch
Vitesse de frappe	4 niveaux (léger, standard, artiste and constant)
Pédalier	Forte, Sostenuato et douce
Source audio	Echantillons GEWA music 6 couches
Polyphonie	Max. 256 voix
Nombre de sons intégrés	20
Puissance amplificateur RMS	2 x 20 Watt
Haut-parleurs	2 haut-parleurs stéréo Spectre complet
Fonction Enregistrement	Enregistreur intégré
Format d'enregistrement	Standard MIDI-file (Format 0, SMF)
Connexions	<ul style="list-style-type: none"> - Connexion pour l'adaptateur électrique - Entrée « MIDI IN » - Sortie « MIDI OUT » - Entrée auxiliaire « Aux In » - Sortie auxiliaire « Aux Out » - 2 x Prises casque (jack 6,3 mm) - USB Type B / to Host

Fabricant:
GEWA music GmbH
Werkstraße 1
08626 Adorf
GERMANY
www.gewamusic.com
Version 1.0



Sous réserve de modifications ou d'erreurs